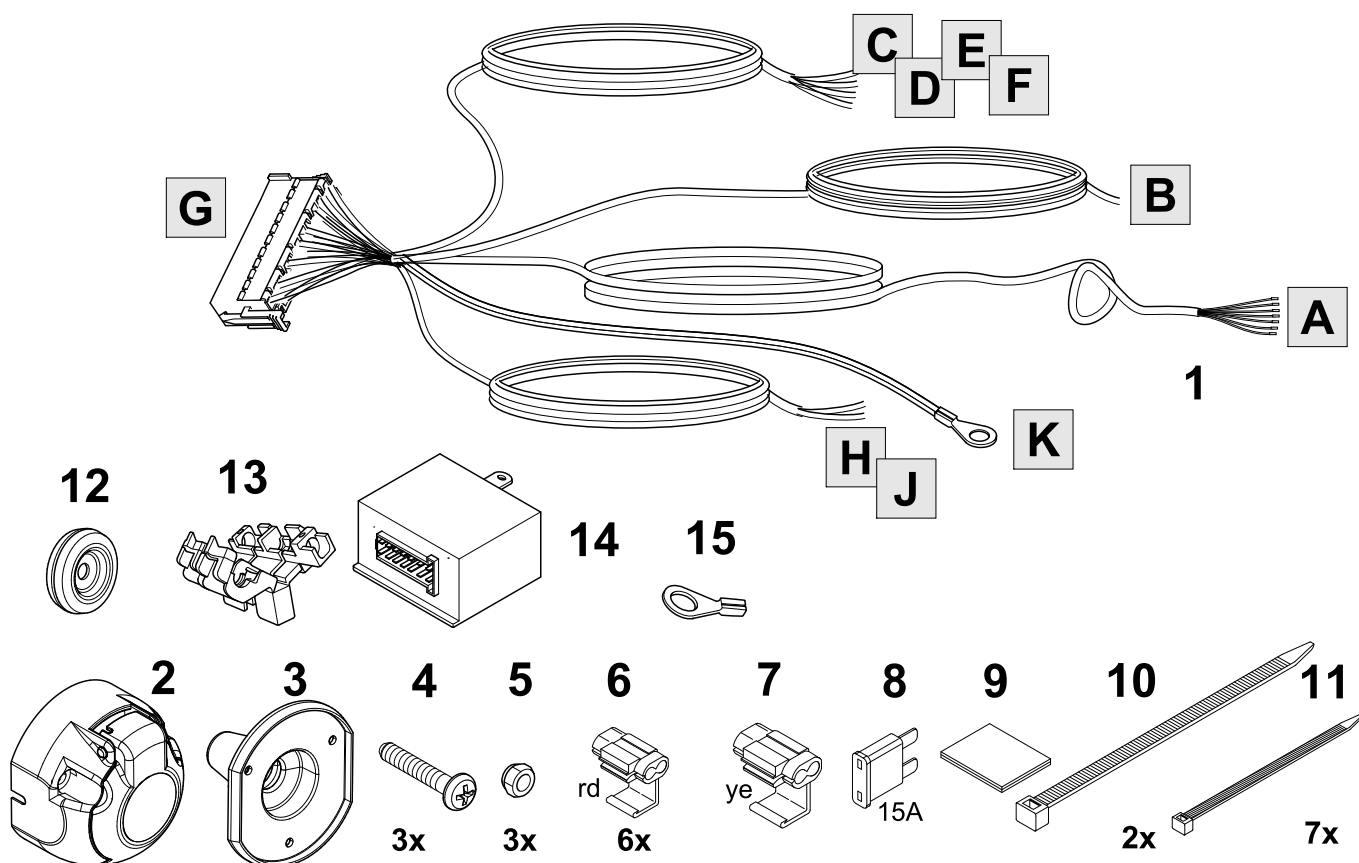
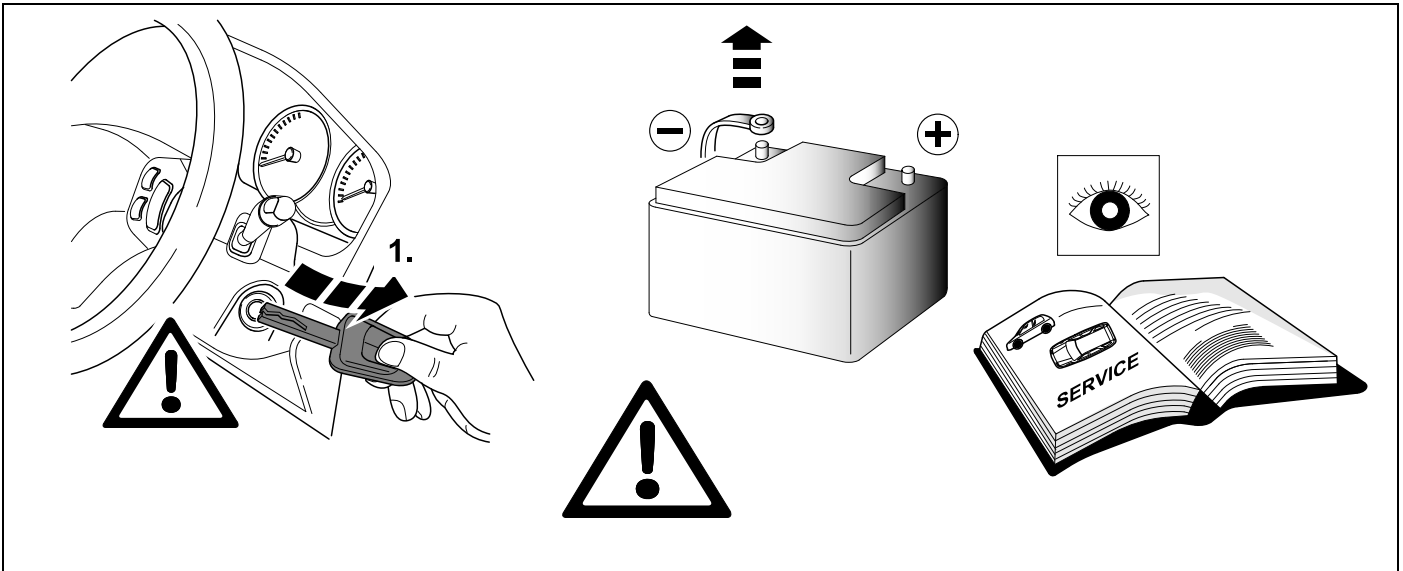


UNIVERSAL

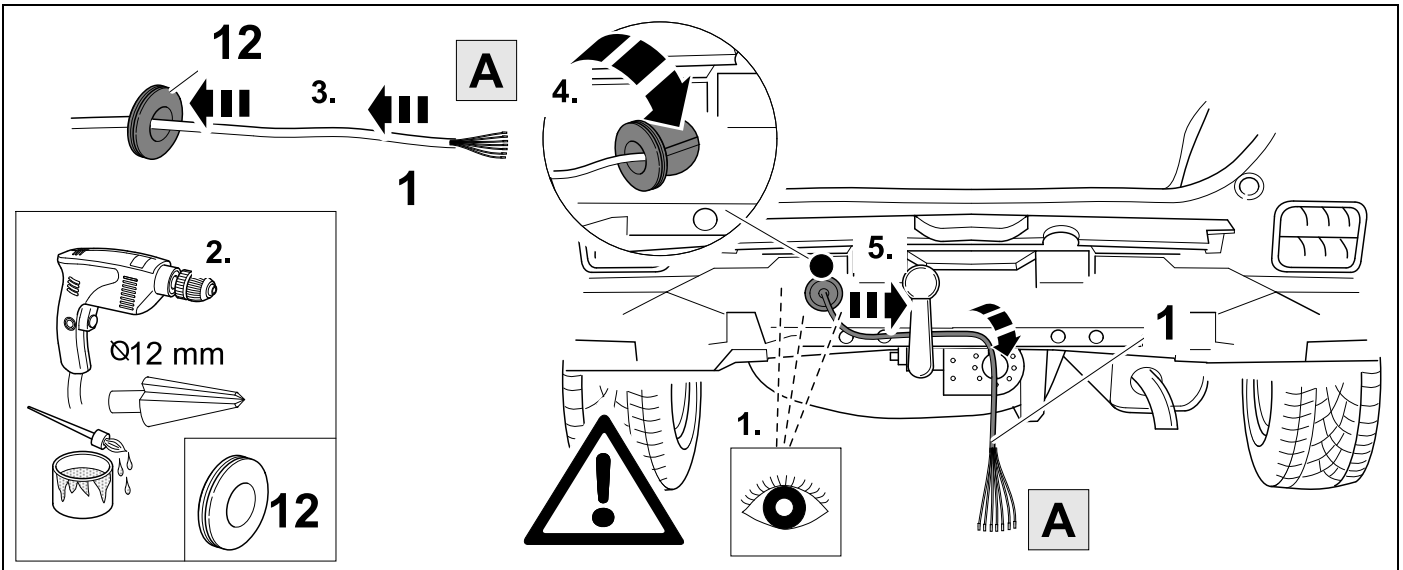
735315



1



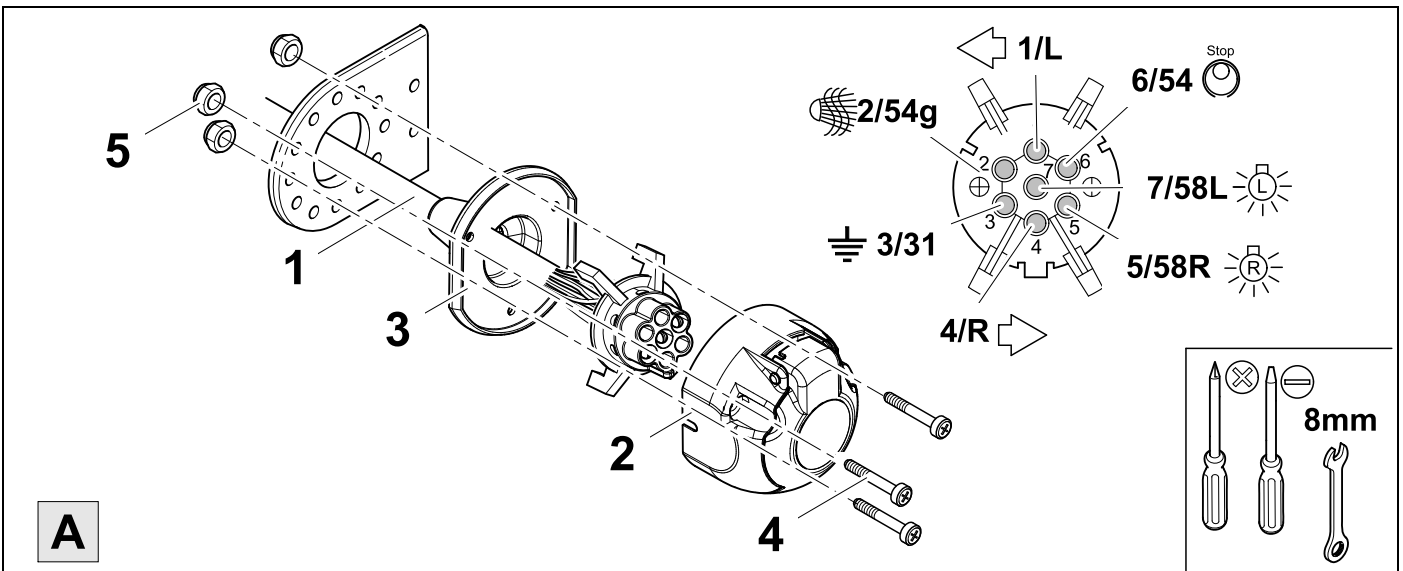
2



3

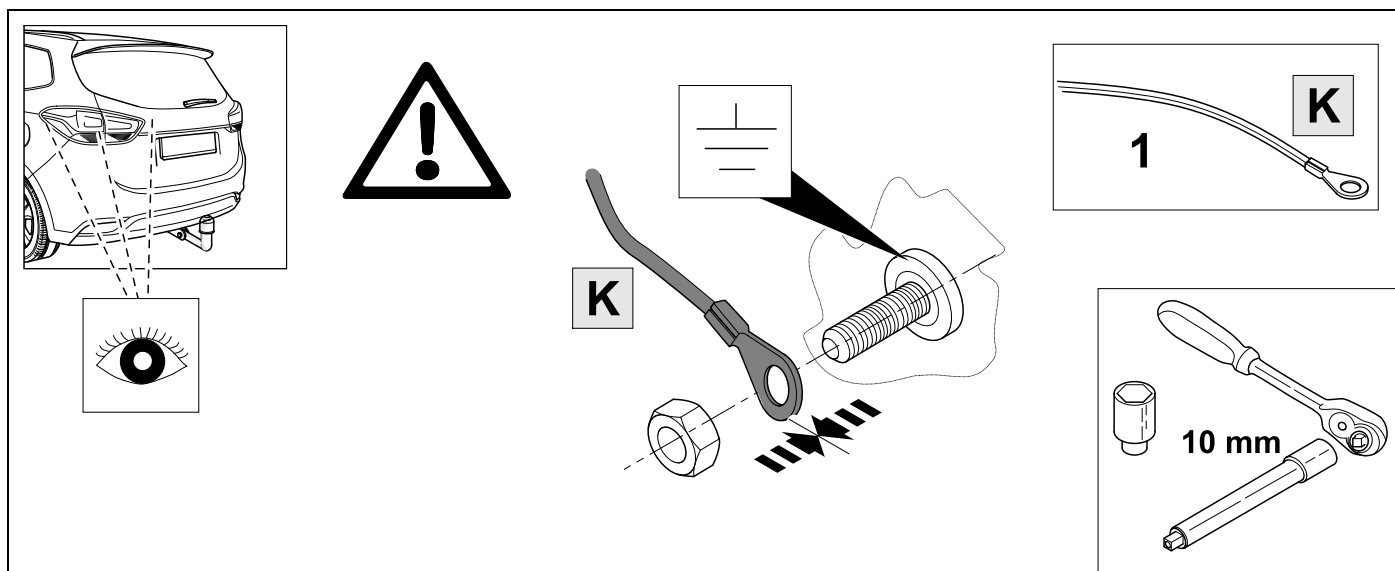


4



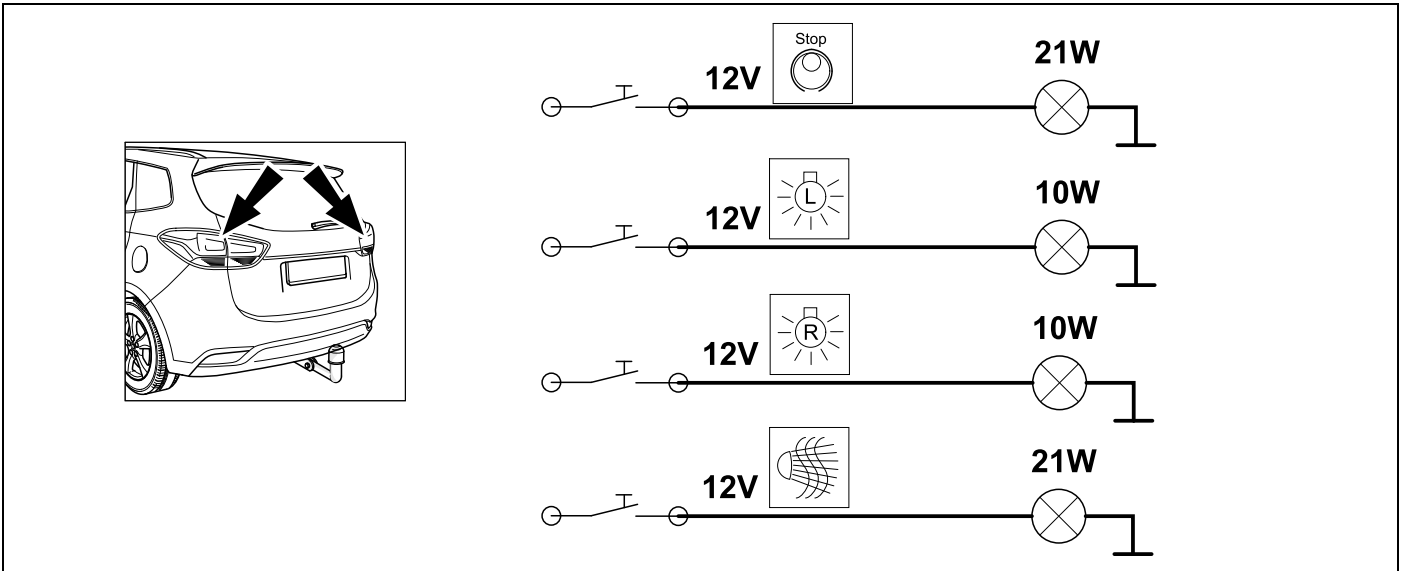
4	bk	wh	gn	rd	bu	ye	bn				
(D)	schwarz	weiß	grün	rot	blau	gelb	braun				
(GB)	black	white	green	red	blue	yellow	brown				
(F)	noir	blanc	vert	rouge	bleu	jaune	brun				
(NL)	zwart	wit	groen	rood	blauw	geel	bruin				
(DK)	sort	hvid	grøn	rød	blå	gul	brun				
(N)	svart	hvit	grønn	rød	blå	gul	brun				
(S)	svart	vit	grön	röd	blå	gul	brun				
(FIN)	musta	valkoinen	vihreä	punainen	sininen	keltainen	ruskea			1/L	ye
(I)	nero	bianco	verde	rosso	blu	giallo	marrone			2/54g	bu
(E)	negro	blanco	verde	rojo	azul	amarillo	marrón			3/31	wh
(P)	preto	branco	verde	vermelho	azul	amarelo	castanho	4/R	gn		
(GR)	μαύρος	λευκός	πράσινος	κόκκινος	μπλε	κίτρινος	καφέ	5/58R	bn		
(PL)	czarny	biały	zielony	czerwony	niebiesko	żółty	brazowy	6/54	rd		
(CZ)	černý	bílý	zelený	červený	modrý	žlutý	hnědý	7/58L	bk		
(TR)	siyah	beyaz	yeşil	kırmızı	mavi	sarı	kahverengi				
(H)	fekete	fehér	zöld	piros	kék	sárga	barna				
(HR)	crno	bijelo	zeleno	crveno	plavo	zuto	smeđe				
(BUL)	черен	бял	зелен	червен	син	жълт	кафяв				
(RO)	negru	alb	verde	roșu	albastru	galben	maro				
(RU)	черный	белый	зеленый	красный	голубой	жёлтый	коричневый				
(LT)	juoda	balta	žalia	raudona	mėlyna	geltona	ruda				
(LV)	melna	balta	zaļa	sarkana	zila	dzeltena	brūna				
(EST)	must	valge	roheline	punane	sinine	kollane	pruun				
(SLO)	črna	bela	zelena	rdeča	modra	rumena	smeđ				
(SK)	čierny	biely	zelený	červený	modrý	žltý	hnedý				

5



6 Without Multiplex-System / PWM

OPTION 1

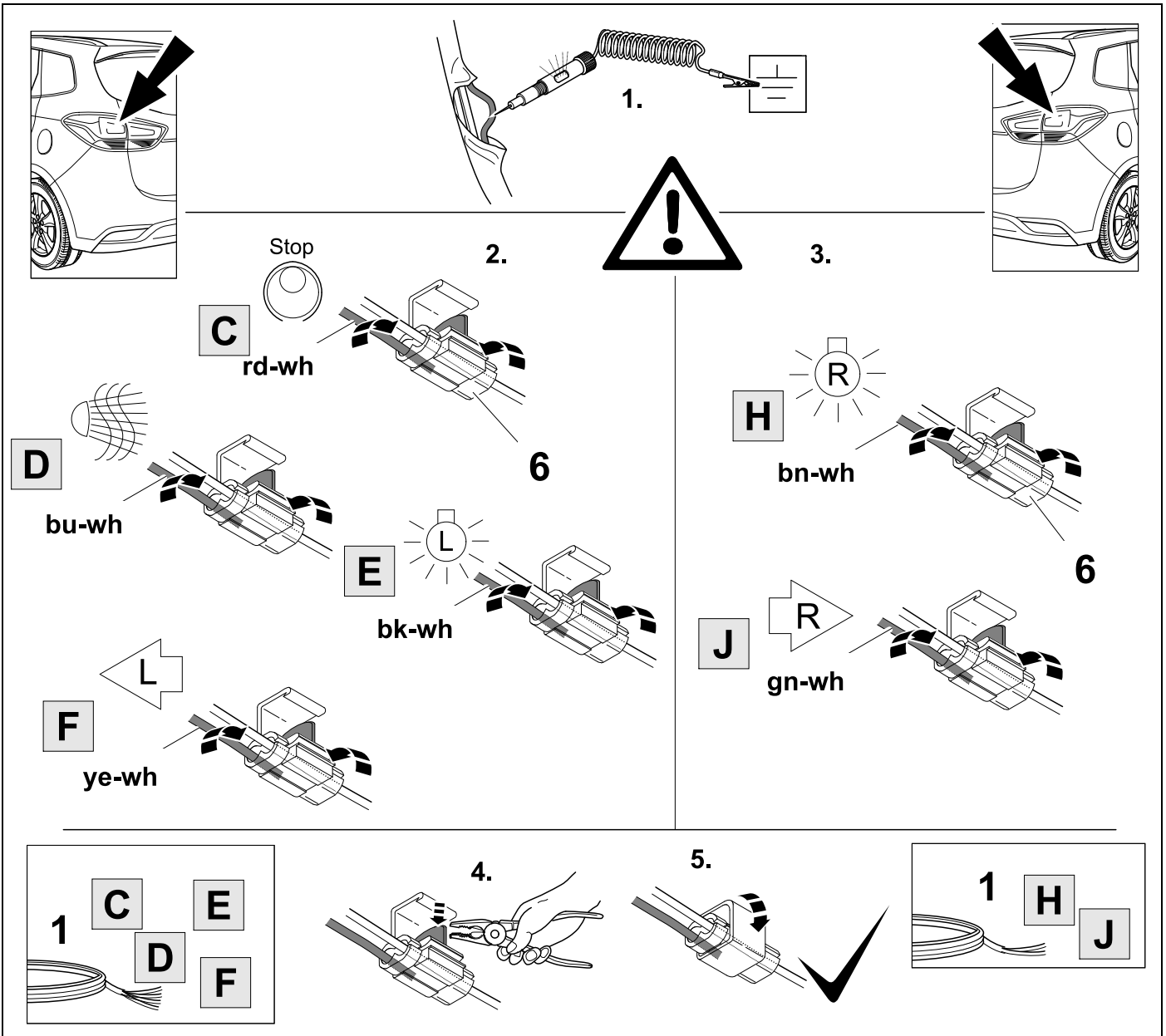


7



4

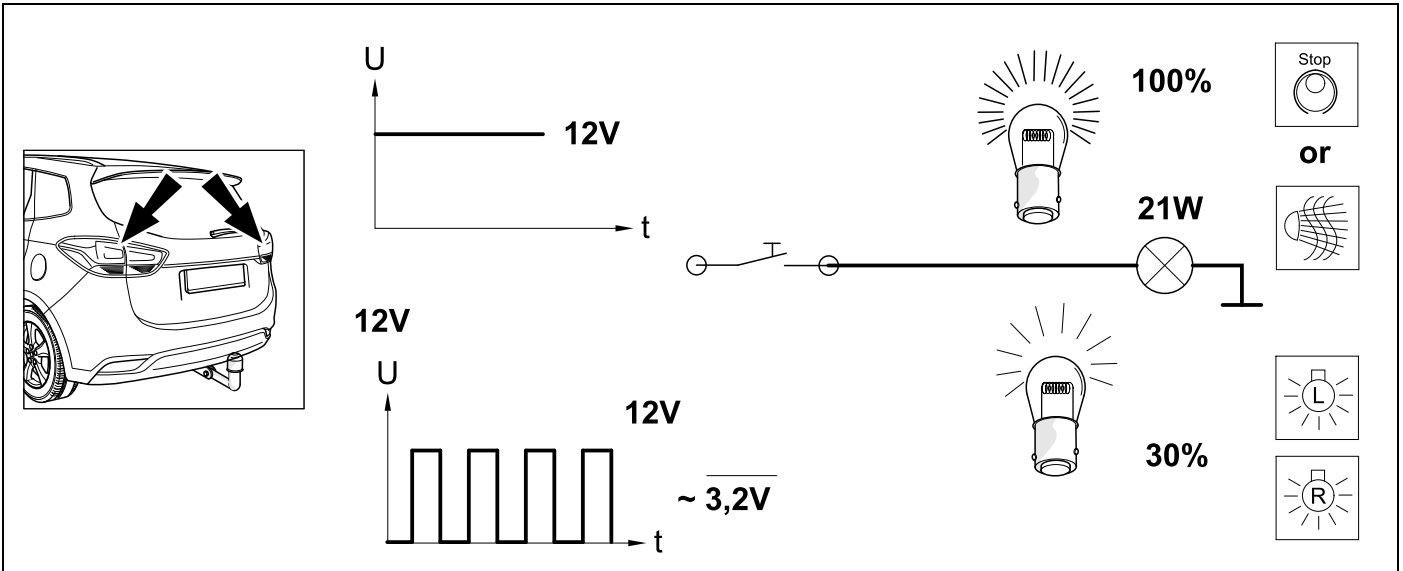
OPTION 1



8

With Multiplex-System / PWM

OPTION 2

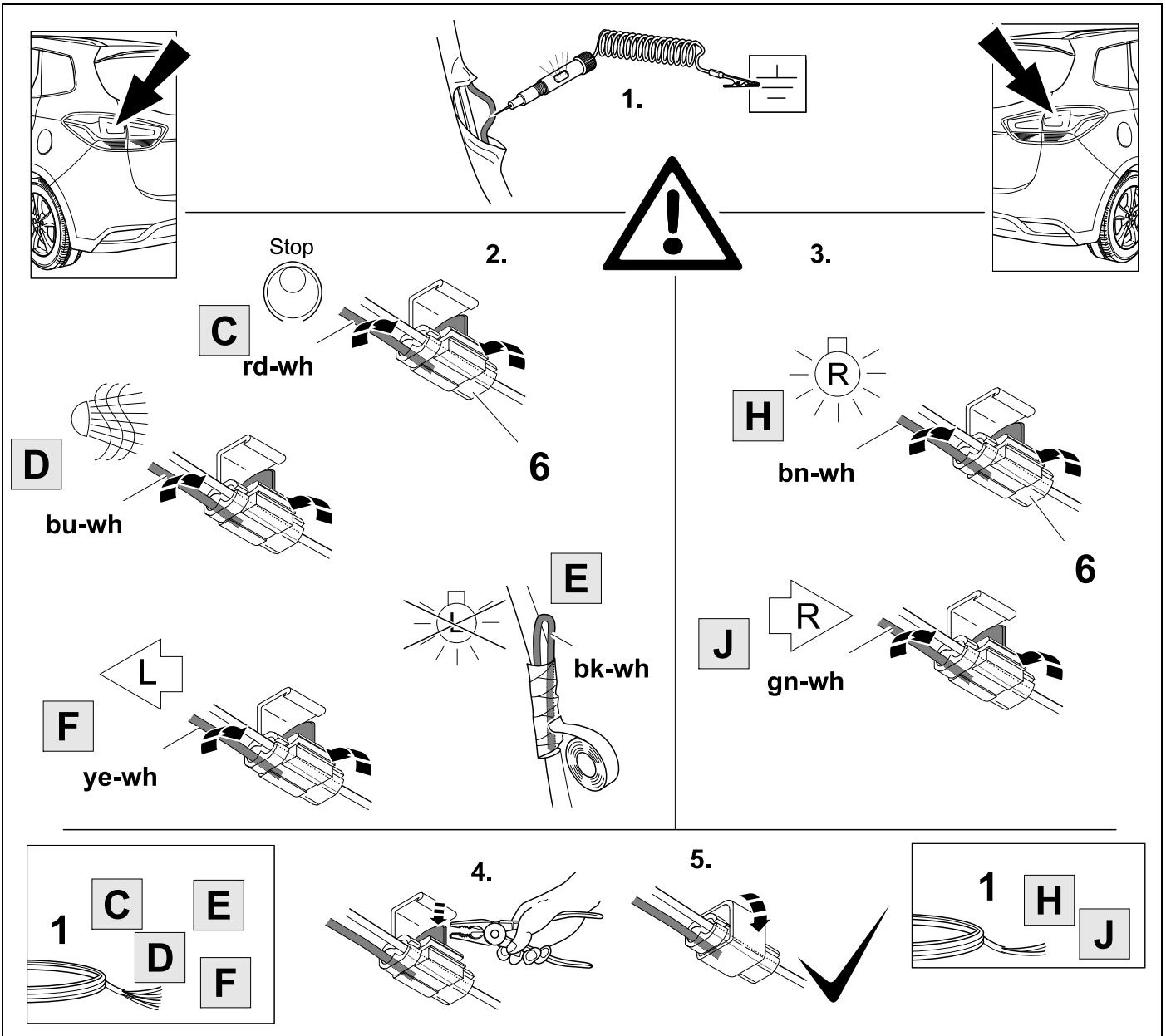


9

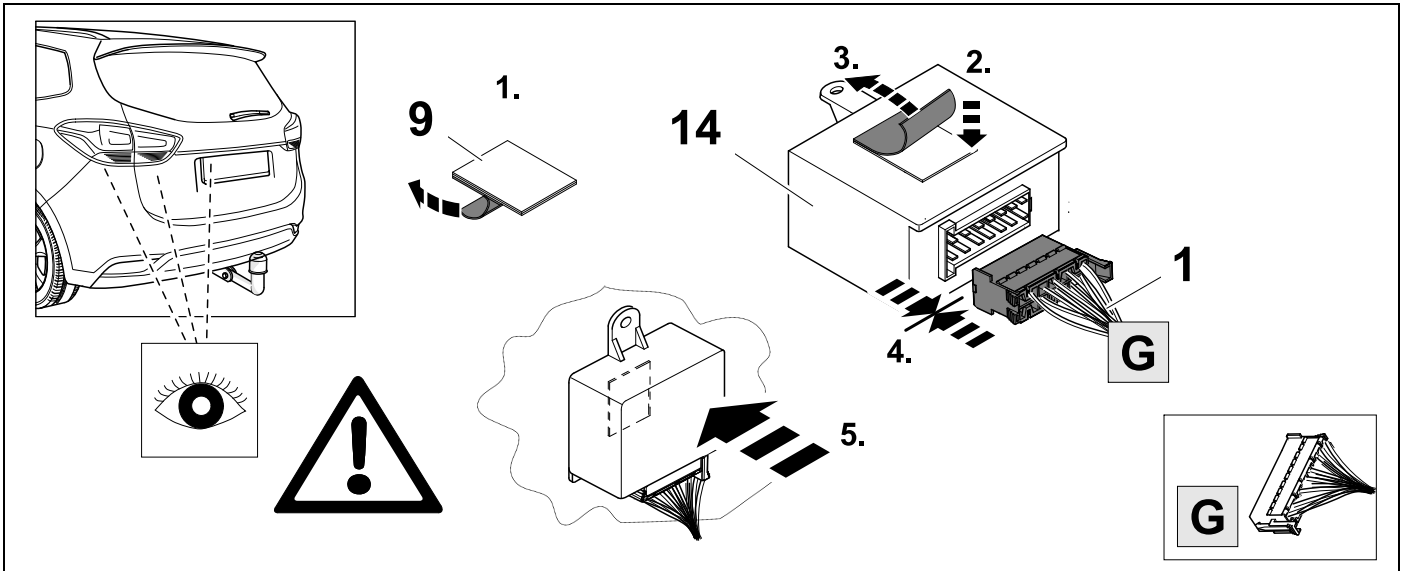


4

OPTION 2

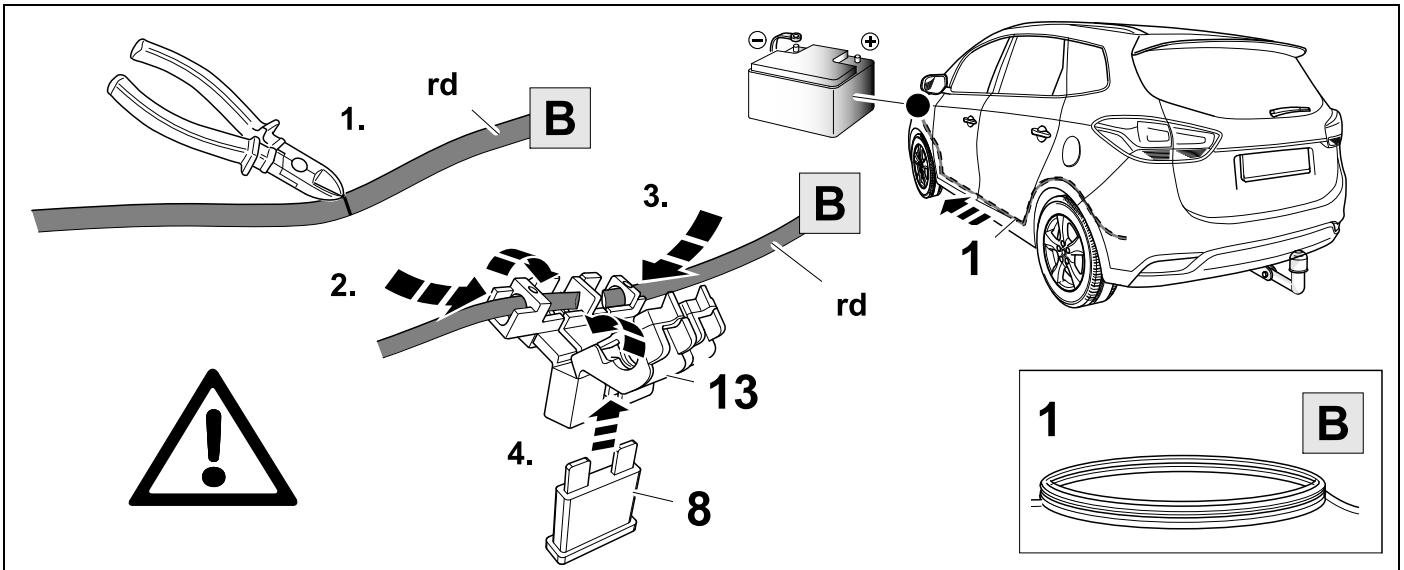


10



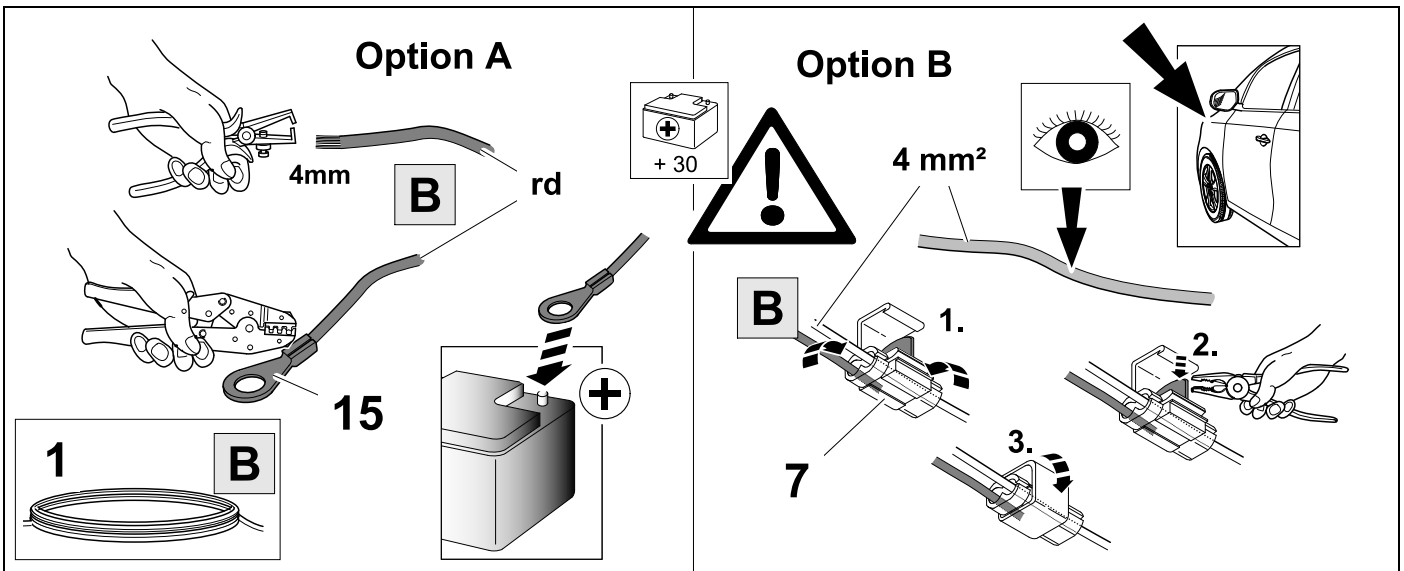
11

Eye icon → 4

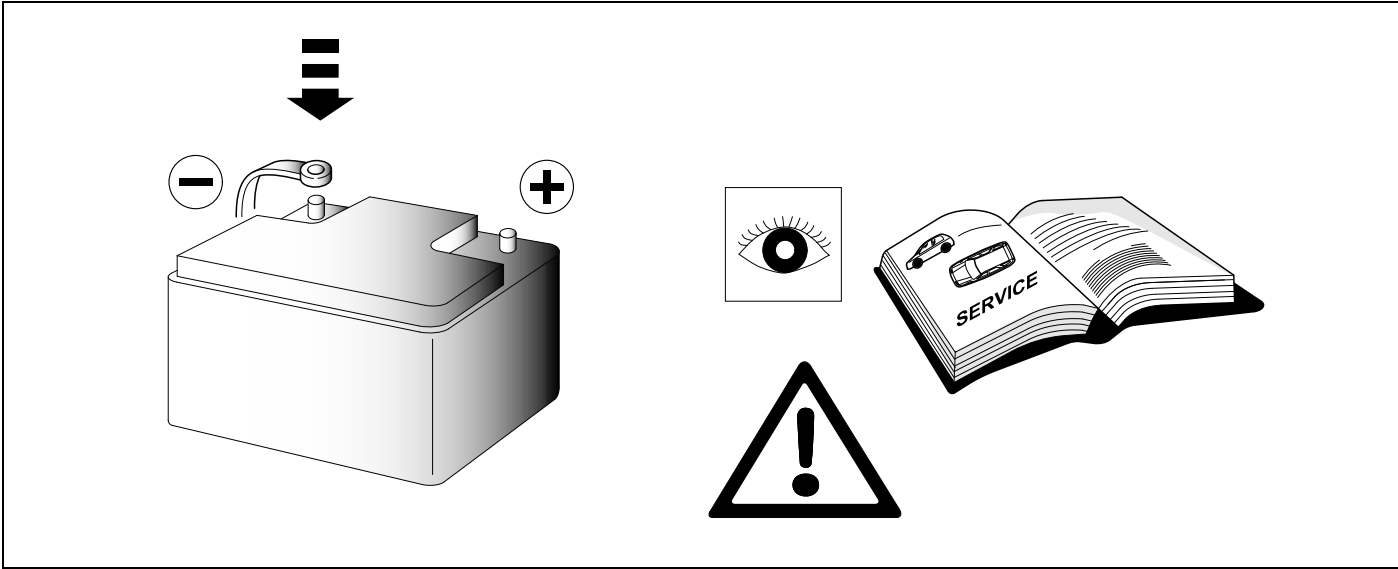


12

Eye icon → 4

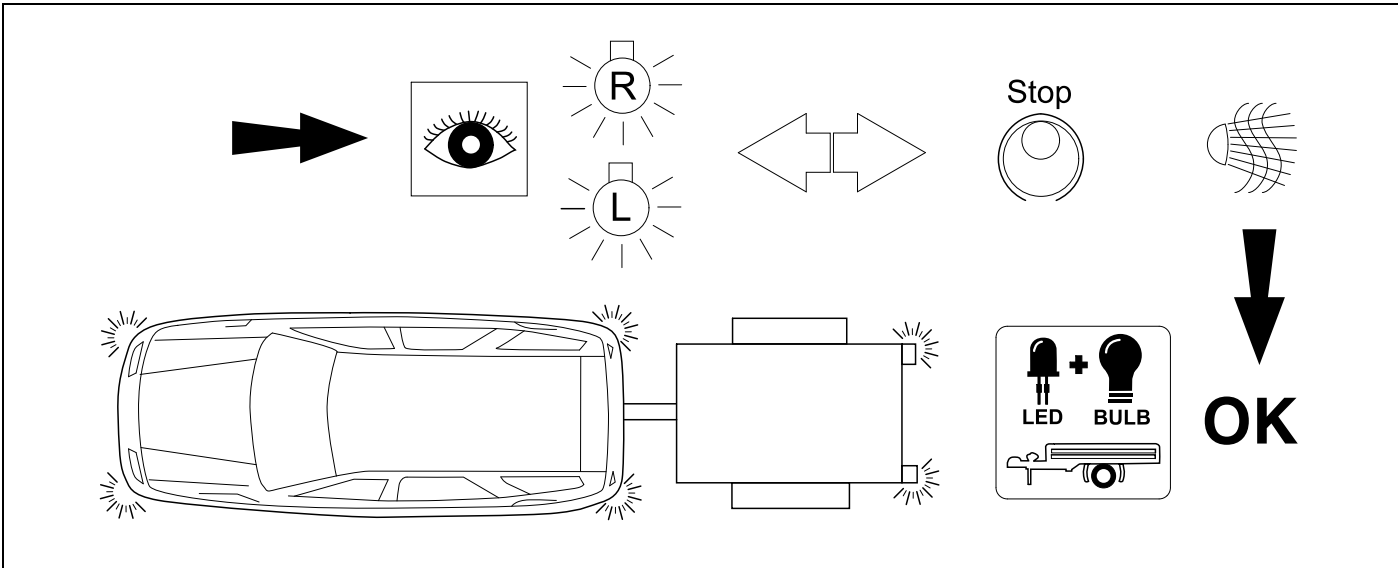


13



14

CHECK



15

